

# ROOMY NEW EDITION®

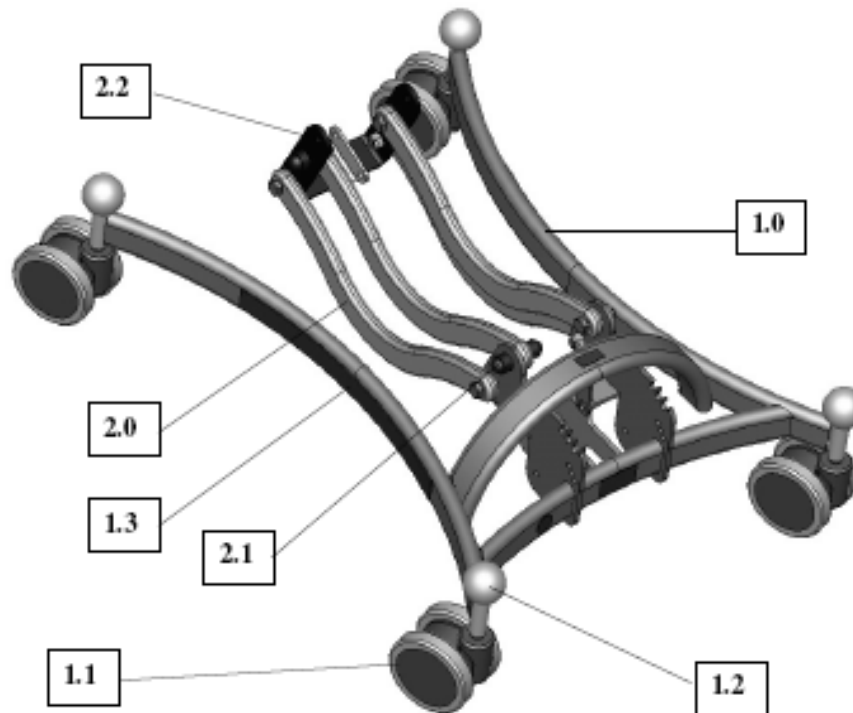
Ersatzteilkatalog  
Spare parts



**interco**  
Seat up your Life!

## Roomy New Edition

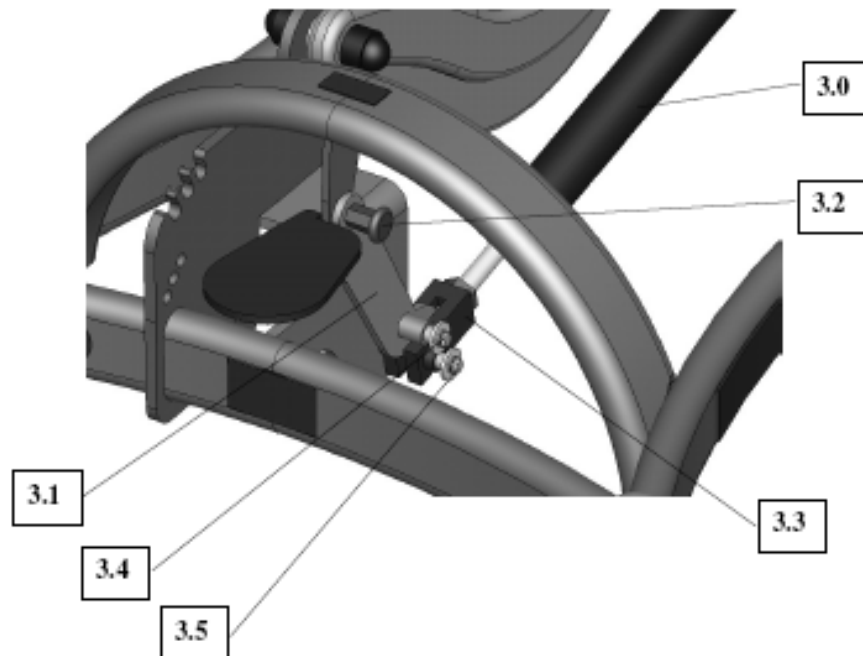
### Grundrahmen mit Schwenkarmen und Rädern Ø100 mm ( Ø125 mm )



Pos.	Bezeichnung / Benennung	Artikelnummer	Anzahl
1.0	Grundrahmen mit Anschweißteilen	49801-E	ST
1.1	Doppellenkrolle mit Totalfeststeller Ø 100mm	49831-100-E	ST
1.1	Doppellenkrolle mit Totalfeststeller Ø 125mm	49831-125-E	ST
1.2	Kugel-Puffer mit Gewindeteil	49830-E	ST
1.3	Aufkleber „ <b>Roomy New Edition</b> “	49832-E	ST
2.0	Schwenkarm	49803-E	ST
2.1	Befestigungsset einschließlich Lagerbuchse	49802-E	SA
2.2	Schwenkgabel mit U-Gabel	49804-E	ST

## Roomy New Edition

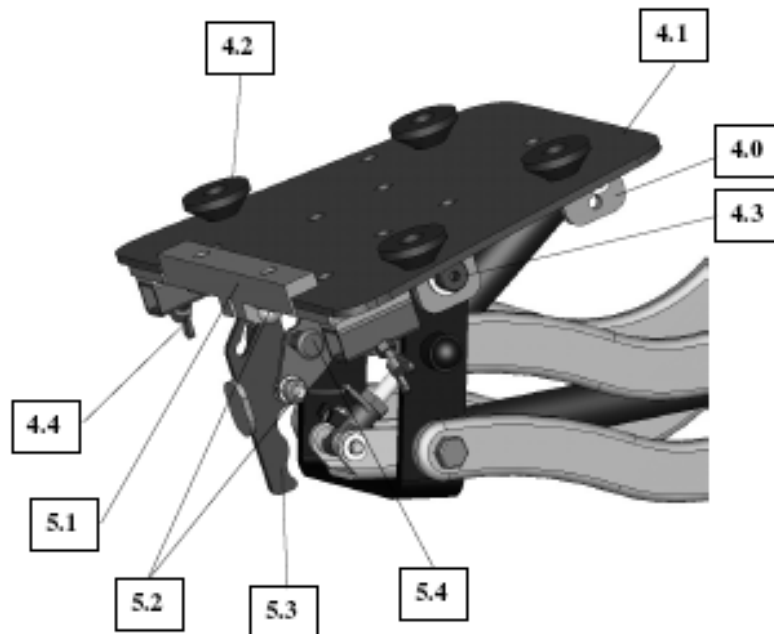
### Fußpedal – Gasdruckfeder mit Lagerung



Pos.	Bezeichnung / Benennung	Artikelnummer	Anzahl
3.0	Gasdruckfeder mit Kontermutter 1200N	49511-E	ST
3.0	Gasdruckfeder mit Kontermutter 1400N	49512-E	ST
3.1	Auslösehebel mit Fußpedal	49828-E	ST
3.2	Zugschnäpper	49826-E	ST
3.3	Gegenlager – Unten für Gasdruckfeder	49822-E	ST
3.4	Bolzenset mit Distanzbuchsen u. Sicherr. kompl.	49829-E	SA
3.5	Bolzenset mit Distanzbuchsen u. Sicherr. kompl.	49823-E	SA

## Roomy New Edition

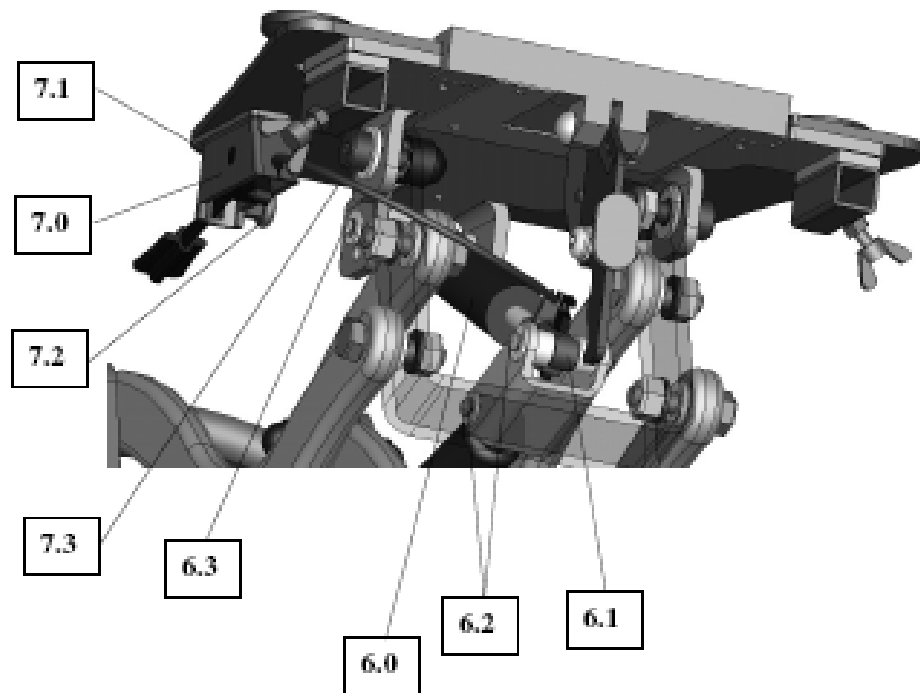
### Oberer Rahmen - Sitzschalenaufnahme



Pos.	Bezeichnung / Benennung	Artikelnummer	Anzahl
4.0	Grundplatte Adapter mit Halterung für Fußbank	49808-E	ST
4.1	Abdeckblech für Grundplatte Adapter incl. Nietset	49812-E	ST
4.2	Führungsbolzen für Sitzschalenadapter inkl. Schrauben	49813-E	SA
4.3	Befestigungsset für Verbindung Schwenkgabel-Grundplatte	49805-E	SA
4.4	Flügelmutter	49806-E	ST
5.1	Rastnocken mit Federblech incl. Nietset	49811-E	ST
5.2	Befestigungsset für Spannriegel und Rastnocken	49810-E	SA
5.3	Spannriegel	49809-E	ST
5.4	Zugschnäpper	49826-E	ST

## Roomy New Edition

### Oberer Rahmen - Sitzkantelung



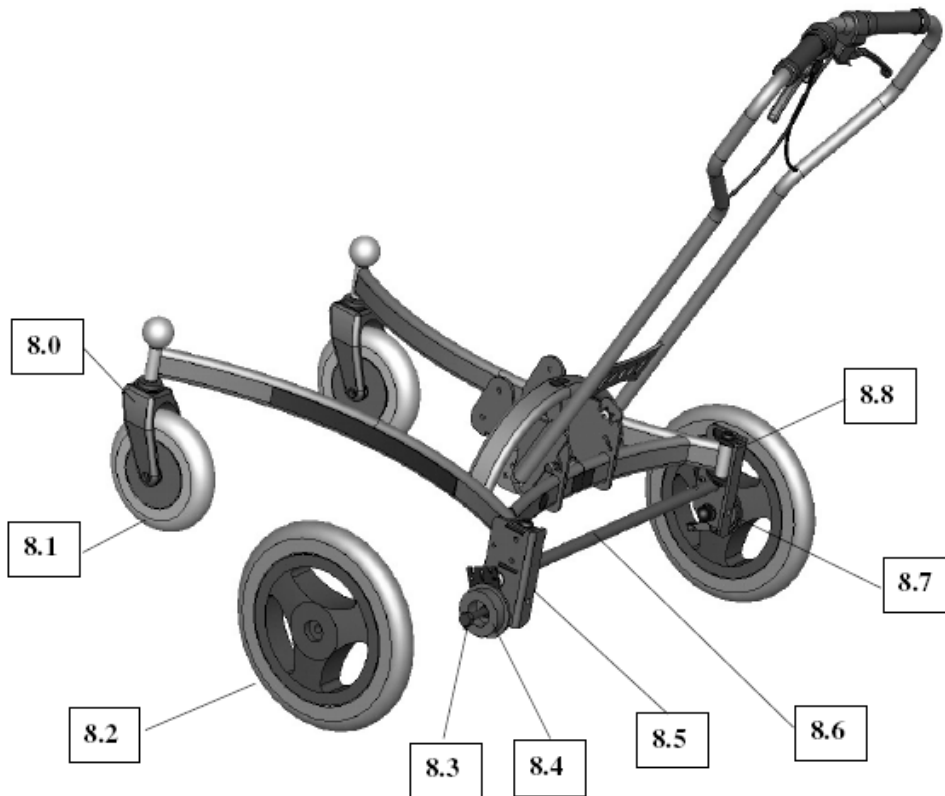
Pos.	Bezeichnung / Benennung	Artikelnummer	Anzahl
6.0	Gasdruckfeder	49818-E	ST
6.1	Fernauslösekopf für Gasdruckfeder	49820-E	ST
6.2	Bolzenset kompl. mit Distanzblock u. Sicherung	49817-E	ST
6.3	Bolzenset kompl. mit Distanzblock u. Sicherung	49819-E	ST
7.0	Auslöseeinheit für Gasdruckfeder mit Befestigungsschrauben	49815-E	ST
7.1	Halteblech für Zugschnäpper	49814-E	ST
7.2	Zugschnäpper	49826-E	ST
7.3	Bowdenzug für Auslöseeinheit	49816-E	ST

## Roomy New Edition

### Luftbereifung

Lenkräder 200x50 mm vorn

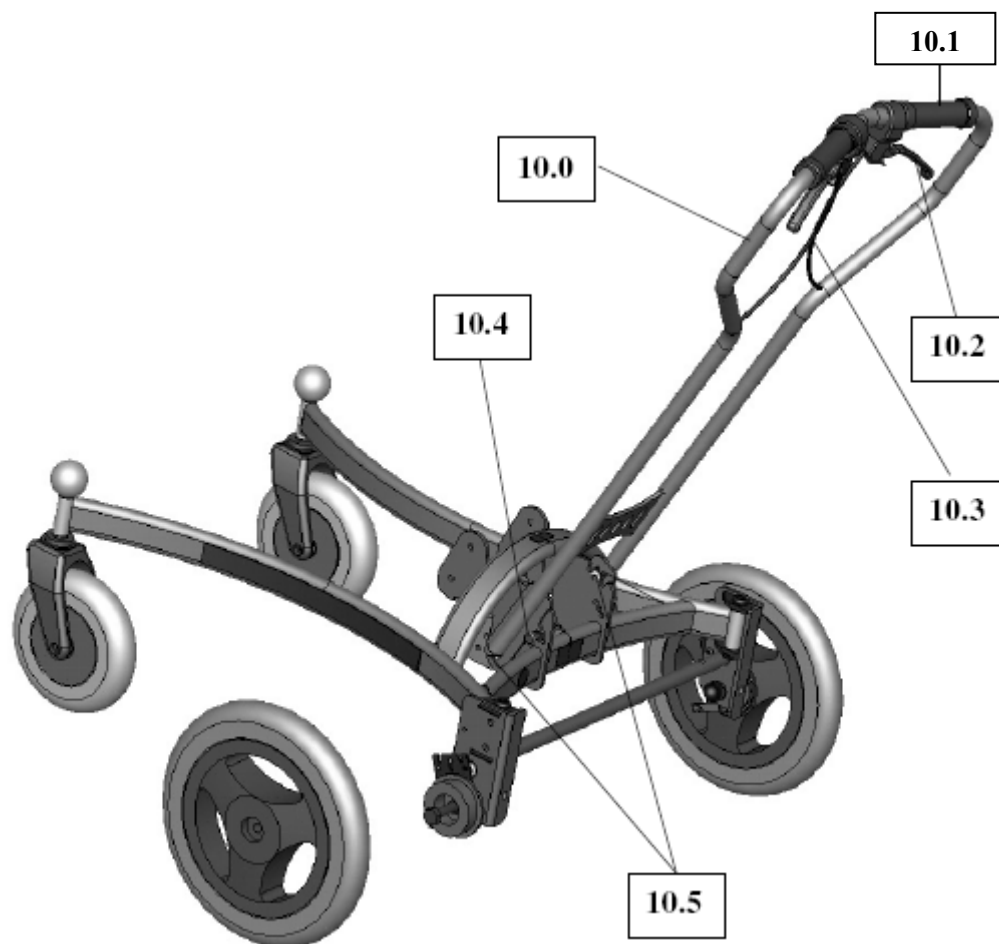
Raddurchmesser 12“ oder 16“ hinten  
mit Trommelbremse



Pos.	Bezeichnung / Benennung	Artikelnummer	Anzahl
8.0	Lenkgabel mit Schraubenset	49807-E	ST
8.1	Räder 200x50 mm mit Luftbereifung	49843-E	ST
8.2	Räder 12 Zoll mit Luftbereifung	49835-E	ST
8.2	Räder 16 Zoll mit Luftbereifung	49837-E	ST
8.3	Achsmaterial kompl.	49850-E	SA
8.4	Bremsanker links	49842-E	ST
8.5	Radhalter links mit Schraubenset	49841-E	ST
8.6	Traverse-Radhalter	49851-E	ST
8.7	Bremsanker rechts	49839-E	ST
8.8	Radhalter rechts mit Schraubenset	49840-E	ST

## Roomy New Edition

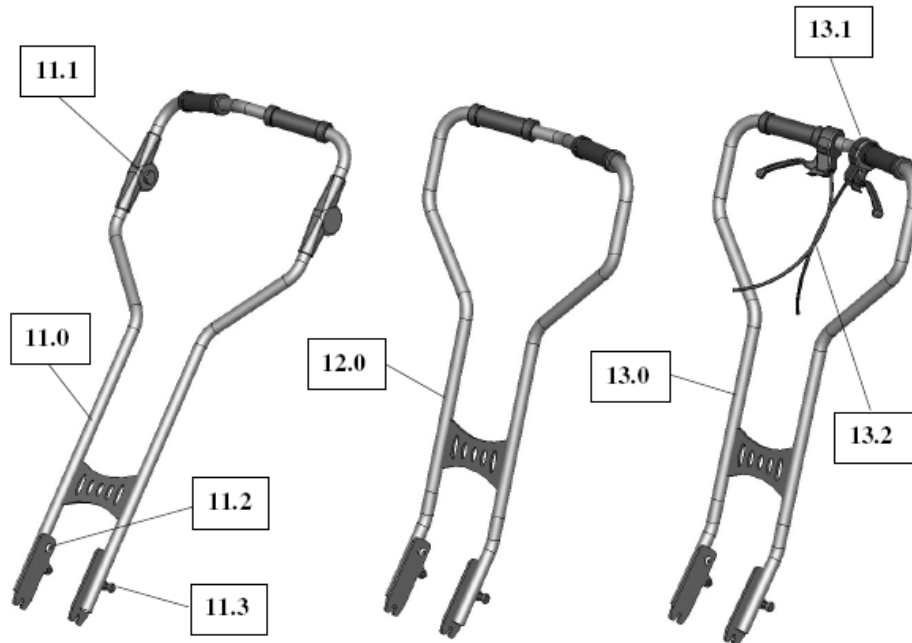
### Schiebestange, gerade mit Bremshebel



Pos.	Bezeichnung / Benennung	Artikelnummer	Anzahl
10.0	Schiebest. gerade, kompl. ohne Bremsenausst.	49500	ST
10.0	Schiebest. gerade, kompl. mit Bremsenausst.	49825-E	ST
10.1	Moosgummihandgriffe	49824-E	PA
10.2	Bremshebel mit Einrastmöglichkeit	49833-E	ST
10.3	Bowdenzug kompl. mit Einstellschrauben	49834-E	ST
10.4	Zugschnäpper	49826-E	ST
10.5	Schraubenset Schiebestangenaufnahme	49827-E	SA

## Roomy New Edition

### Schiebestange, Ausführung winkelverstellbar (nur Indoor) Schiebestange, Ausführung gebogen



Pos.	Bezeichnung / Benennung	Artikelnummer	Anzahl
11.0	Schiebestange komplett , winkelverstellbar	49500 -W	ST
11.1	Schiebehöhenversteller Kunststoff incl. Nietset	49852-E	PA
11.2	Schraubenset Schiebestangenaufnahme	49827-E	SA
11.3	Zugschnäpper	49826-E	ST
12.0	Schiebestange komplett, gebogen	49500-N	ST
13.0	Schiebestange komplett, gebogen mit Bremsenausstattung	49500-NB-E	ST
13.1	Bremshebel mit Einrastmöglichkeit	49833-E	ST
13.2	Bowdenzug kompl. mit Einstellschrauben	49834-E	ST





**Gesellschaft für Planung und Vertrieb  
von Rehabilitationshilfen mbH**

Im Auel 50  
53783 Eitorf  
Germany

**T.** +49 2243 8807-0  
**F.** +49 2243 8807-29  
**E.** [info@interco-reha.de](mailto:info@interco-reha.de)  
**I.** [www.interco-reha.de](http://www.interco-reha.de)

© interco GmbH, Eitorf, 2013  
Stand Februar 2013  
Technische Änderungen vorbehalten

Status as per February 2013  
Subject to technical alterations  
without prior notification

Zertifiziert nach  
Certified as per  
**DIN EN ISO 9001:2008**  
Reg.-Nr. 73 100 357-1  
**DIN EN ISO 13485:2007**  
Reg.-Nr. 70 105 357-1  
TÜV Hessen

