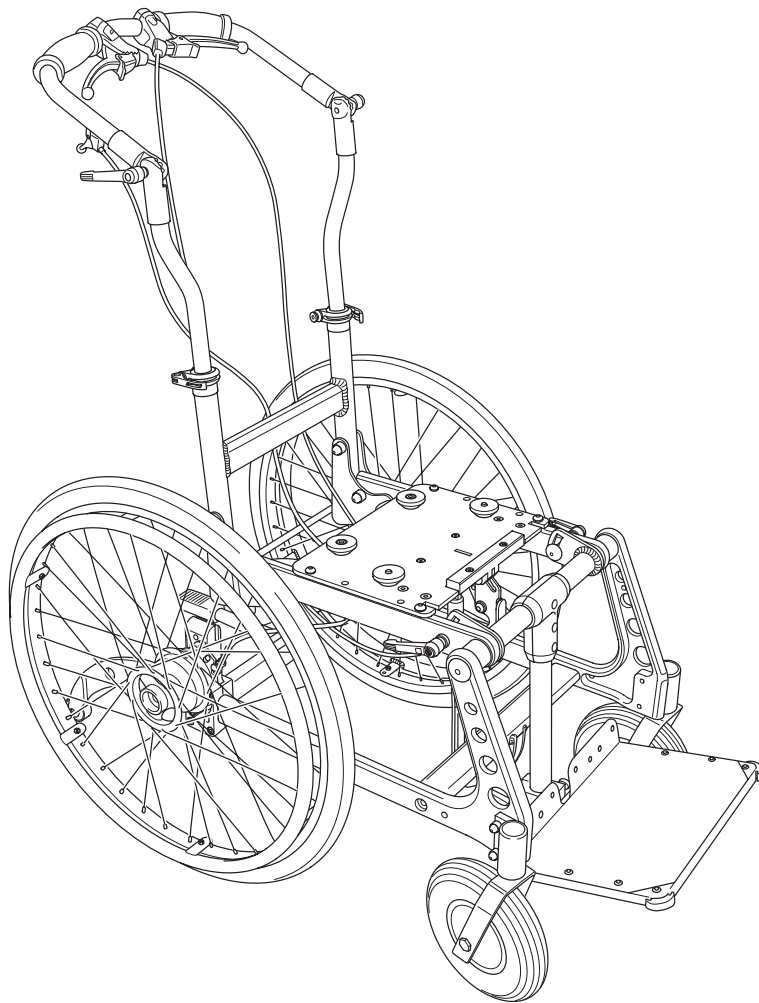
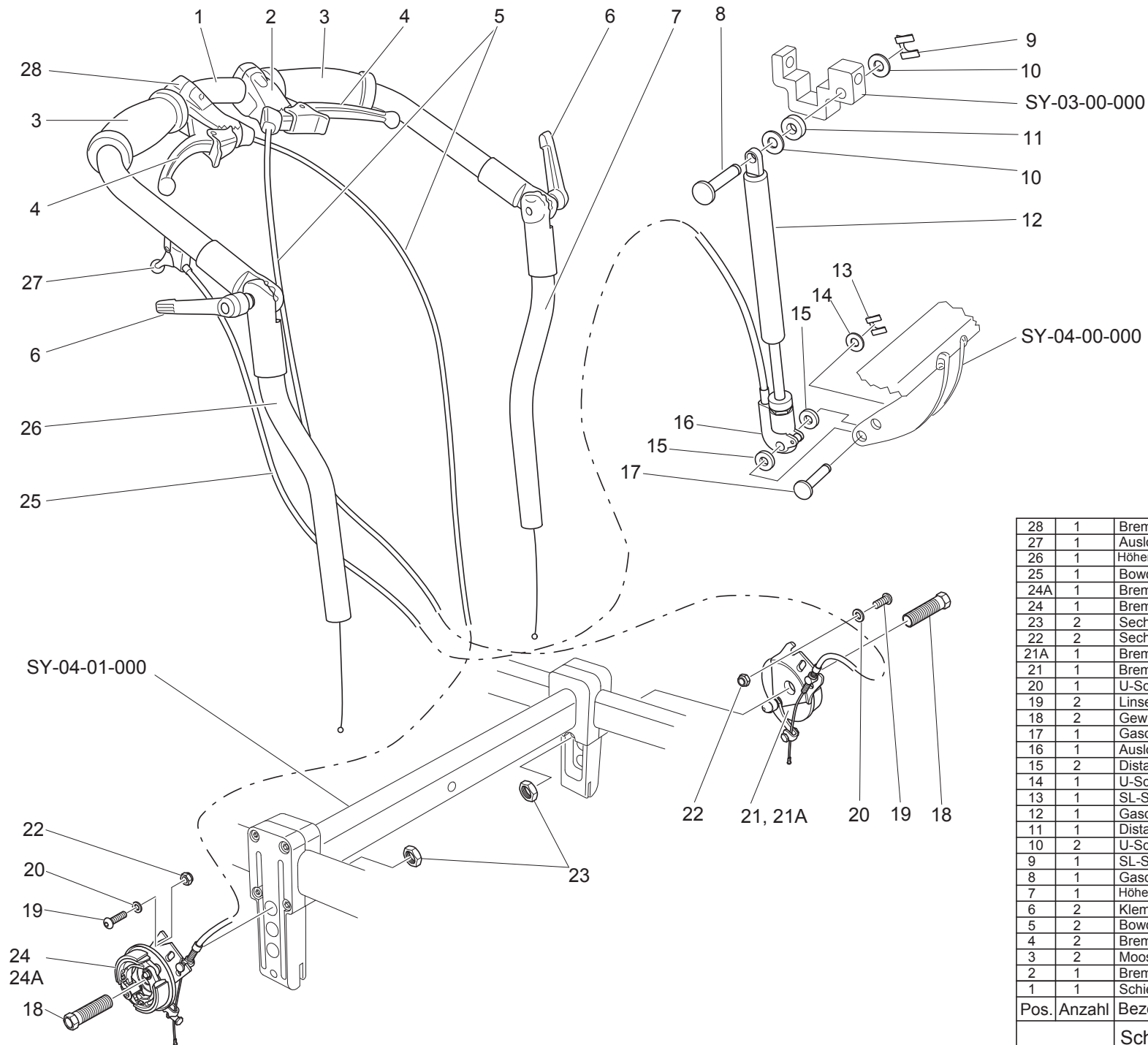


SIMPLY®
SIMPLY®

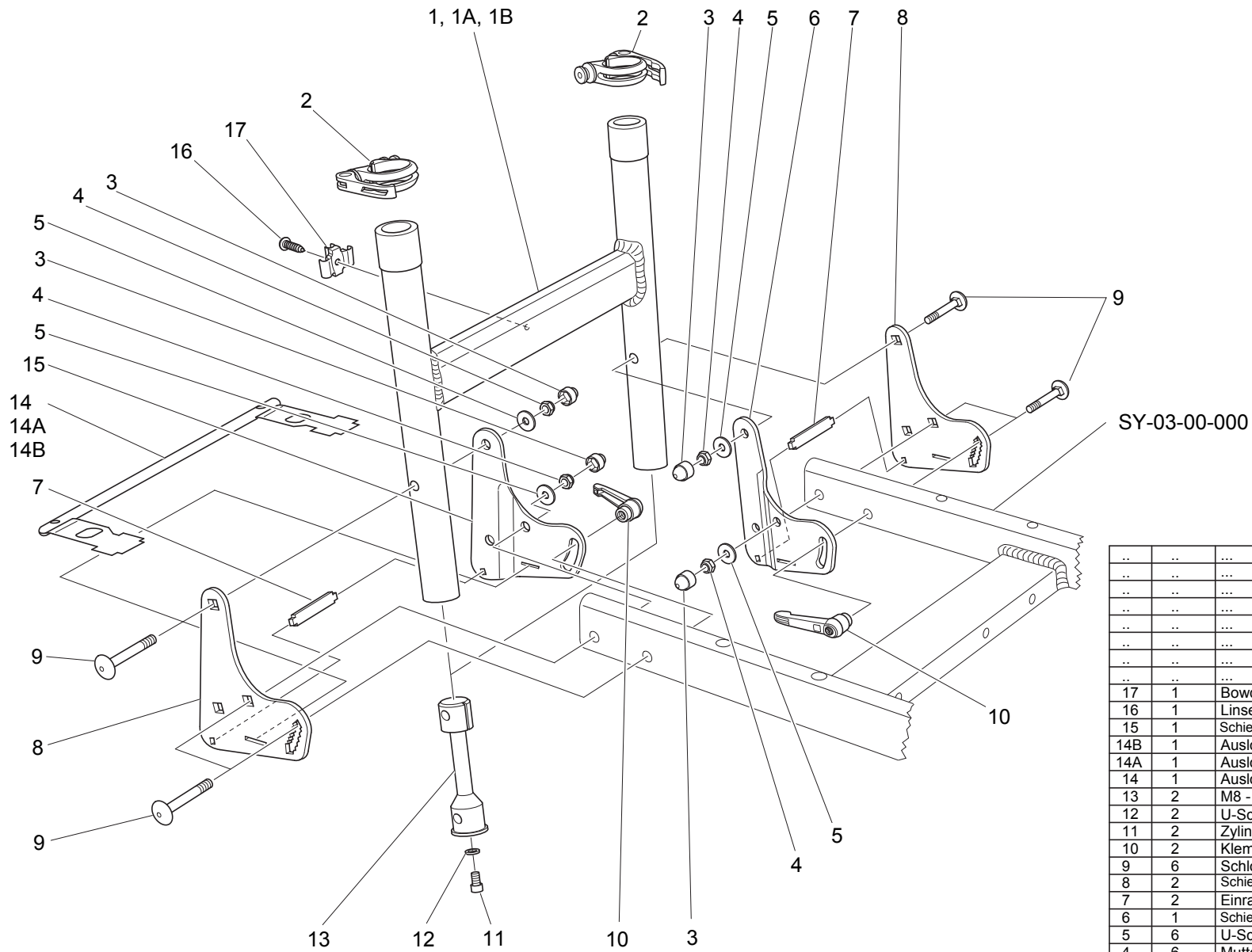
Ersatzteilkatalog
Spare parts



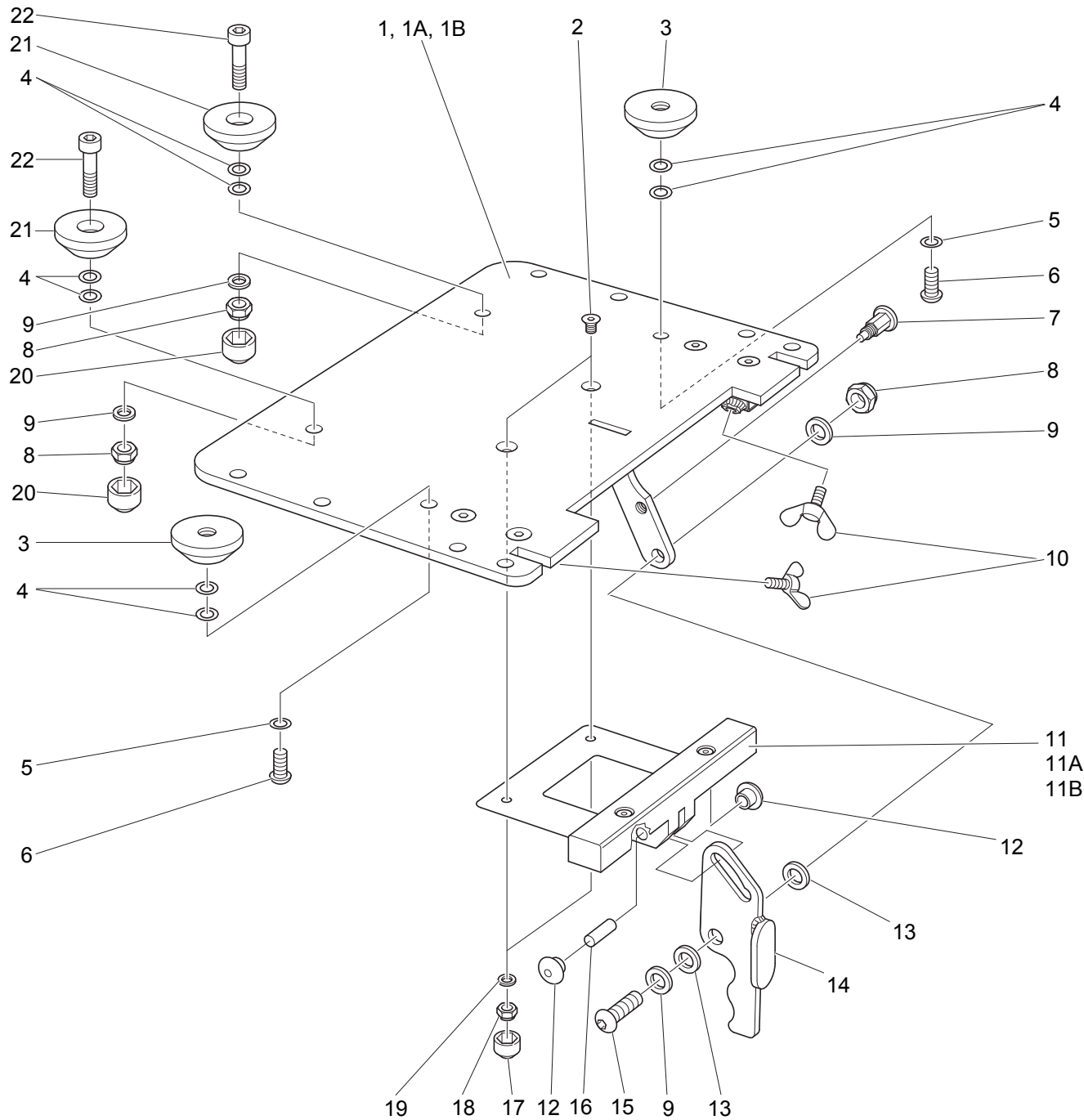
interco
Seat up your Life!



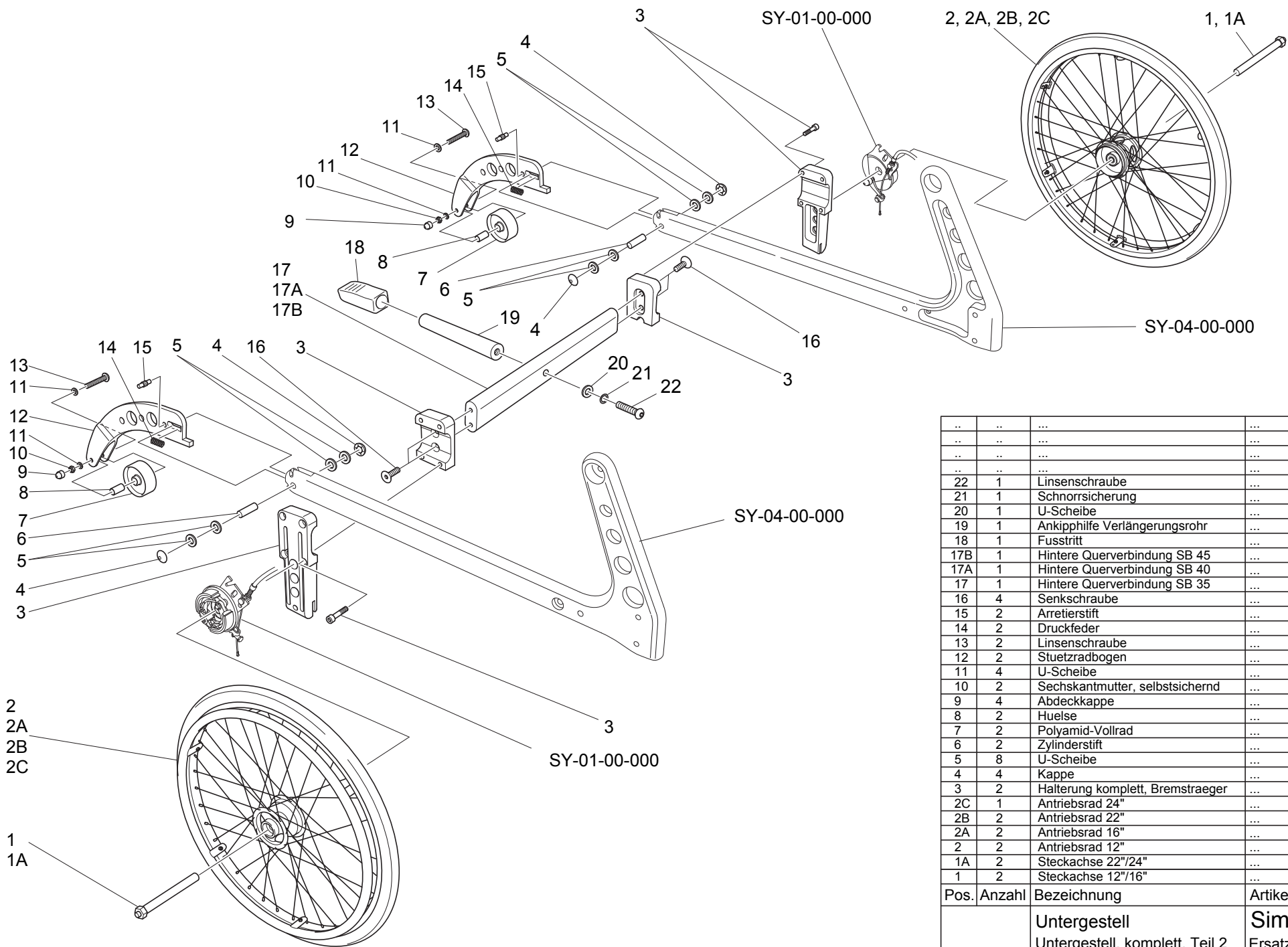
| | | | |
|------|--------|--|-------------------|
| 28 | 1 | Bremseinheit rechts, komplett | ... |
| 27 | 1 | Ausloesehebel | ... |
| 26 | 1 | Höhenverstellungsrohr m. Rastergelenk, re. | ... |
| 25 | 1 | Bowdenzug, Gasdruckfeder | ... |
| 24A | 1 | Bremstraeger, rechts, 22"/24" | ... |
| 24 | 1 | Bremstraeger, rechts, 12"/16" | ... |
| 23 | 2 | Sechskantmutter | ... |
| 22 | 2 | Sechskantmutter, selbstsichernd | ... |
| 21A | 1 | Bremstraeger, links, 22"/24" | ... |
| 21 | 1 | Bremstraeger, links, 12"/16" | ... |
| 20 | 1 | U-Scheibe | ... |
| 19 | 2 | Linse | ... |
| 18 | 2 | Gewindeachse | ... |
| 17 | 1 | Gasdruckfeder-Bef.-Bolzen, unten | ... |
| 16 | 1 | Ausloesekopf Gasdruckfeder | ... |
| 15 | 2 | Distanzstück | ... |
| 14 | 1 | U-Scheibe | ... |
| 13 | 1 | SL-Sicherung | ... |
| 12 | 1 | Gasdruckfeder | ... |
| 11 | 1 | Distanzstück | ... |
| 10 | 2 | U-Scheibe | ... |
| 9 | 1 | SL-Sicherung | ... |
| 8 | 1 | Gasdruckfeder-Bef.-Bolzen, oben | ... |
| 7 | 1 | Höhenverstellungsrohr m. Rastergelenk, li. | ... |
| 6 | 2 | Klemmgriff | ... |
| 5 | 2 | Bowdenzug | ... |
| 4 | 2 | Bremshebel | ... |
| 3 | 2 | Moosgummi-Handgriff | ... |
| 2 | 1 | Bremseinheit links, komplett | ... |
| 1 | 1 | Schiebegriff | ... |
| Pos. | Anzahl | Bezeichnung | Artikelnummer |
| | | Schiebegriff | Simply |
| | | Schiebegriff, komplett | Ersatzteilkatalog |
| | | SY-01-00-000 | Seite 03 von 09 |



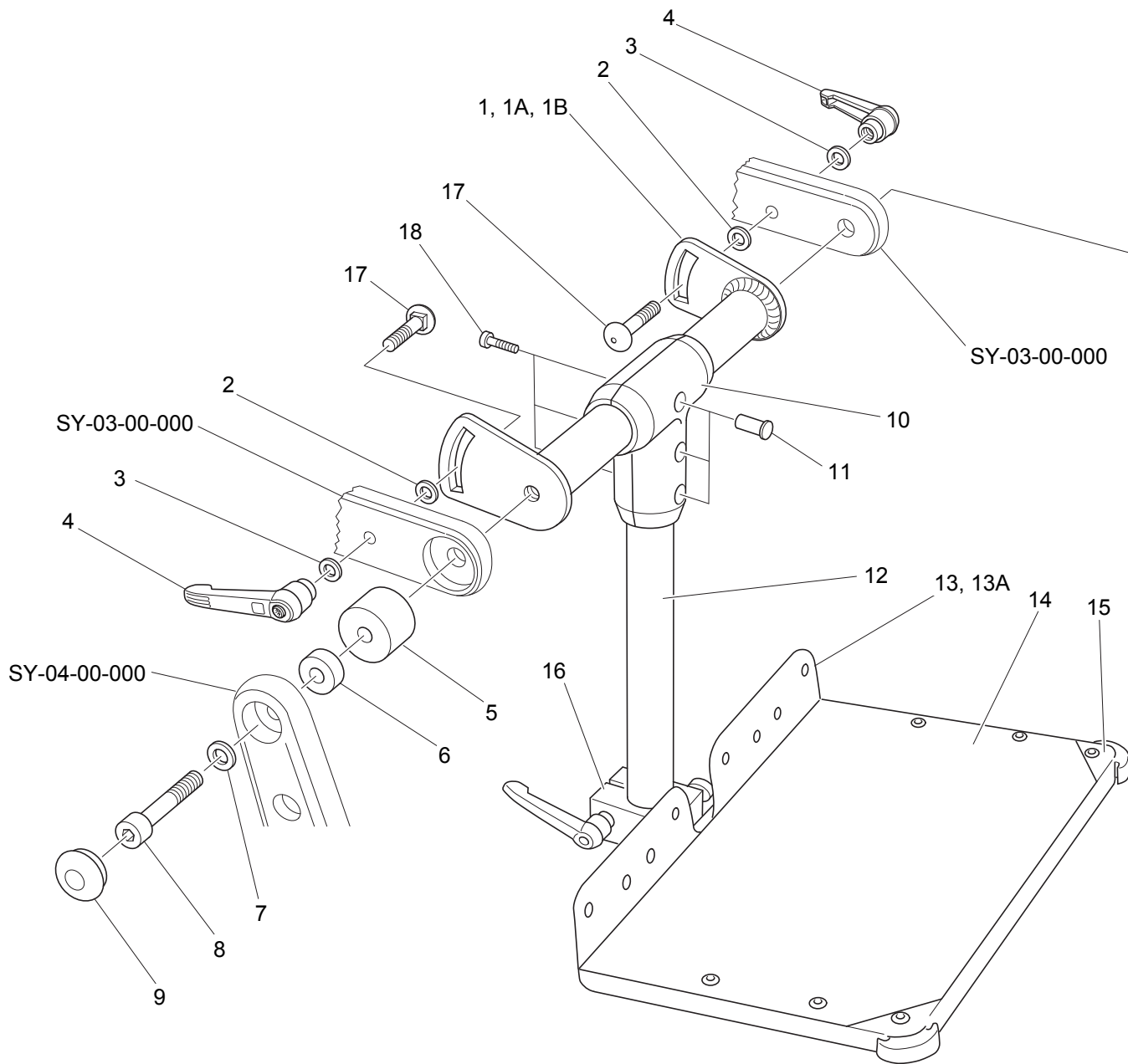
| | | | |
|------|--------|---|-------------------|
| .. | .. | ... | ... |
| .. | .. | ... | ... |
| .. | .. | ... | ... |
| .. | .. | ... | ... |
| .. | .. | ... | ... |
| .. | .. | ... | ... |
| .. | .. | ... | ... |
| .. | .. | ... | ... |
| .. | .. | ... | ... |
| .. | .. | ... | ... |
| .. | .. | ... | ... |
| .. | .. | ... | ... |
| 17 | 1 | Bowdenzughalter | ... |
| 16 | 1 | Linienblechschraube | ... |
| 15 | 1 | Schiebegriff-Winkelverstell.-Blech rechts | ... |
| 14B | 1 | Ausloesestange SB 45 | ... |
| 14A | 1 | Ausloesestange SB 40 | ... |
| 14 | 1 | Ausloesestange SB 35 | ... |
| 13 | 2 | M8 - Gewindeeinsatz | ... |
| 12 | 2 | U-Scheibe, Polyamid | ... |
| 11 | 2 | Zylinderkopfschraube | ... |
| 10 | 2 | Klemmhebel | ... |
| 9 | 6 | Schlossschraube | ... |
| 8 | 2 | Schiebegriff-Winkelverstell.-Blech Raster | ... |
| 7 | 2 | Einrastblechauflage | ... |
| 6 | 1 | Schiebegriff-Winkelverstell.-Blech links | ... |
| 5 | 6 | U-Scheibe | ... |
| 4 | 6 | Mutter, selbstsichernd | ... |
| 3 | 6 | Abdeckkappe | ... |
| 2 | 2 | Sattelstuetze Klemmbolzen | ... |
| 1B | 1 | Ruecken SB 45 | ... |
| 1A | 1 | Ruecken SB 40 | ... |
| 1 | 1 | Ruecken SB 35 | ... |
| Pos. | Anzahl | Bezeichnung | Artikelnummer |
| | | Ruecken, komplett | Simply |
| | | Rückenteil komplett | Ersatzteilkatalog |
| | | SY-02-00-000 | Seite 04 von 09 |



| .. | .. | ... | ... |
|------|--------|---|-------------------|
| .. | .. | ... | ... |
| .. | .. | ... | ... |
| 22 | 2 | Zylinderkopfschraube | ... |
| 21 | 2 | Fuehrungsbuchse Sitzschalenadapter | ... |
| 20 | 2 | Abdeckkappe | ... |
| 19 | 2 | U-Scheibe | ... |
| 18 | 2 | Mutter, selbstsichernd | ... |
| 17 | 1 | Abdeckkappe | ... |
| 16 | 1 | Zylinderstift | ... |
| 15 | 1 | Linsenschraube | ... |
| 14 | 1 | Spannriegel mit Druckplatte | ... |
| 13 | 2 | U-Scheibe, Polyamid | ... |
| 12 | 2 | Schnellbefestigungskappe | ... |
| 11B | 1 | Rastnocken SB 45 | ... |
| 11A | 1 | Rastnocken SB 40 | ... |
| 11 | 1 | Rastnocken SB 35 | ... |
| 10 | 2 | Fluegelschraube | ... |
| 9 | 4 | U-Scheibe | ... |
| 8 | 3 | Mutter, selbstsichernd | ... |
| 7 | 1 | Zugschnaepfer | ... |
| 6 | 1 | Linsenschraube | ... |
| 5 | 2 | Schnorrnsicherung | ... |
| 4 | 8 | Passscheibe | ... |
| 3 | 2 | Fuehrungsbuchse Sitzschalenadapter | ... |
| 2 | 4 | Senkkopfschraube | ... |
| 1B | 1 | Trapezadapter-Grundplatte SB 45 | ... |
| 1A | 1 | Trapezadapter-Grundplatte SB 40 | ... |
| 1 | 1 | Trapezadapter-Grundplatte SB 35 | ... |
| Pos. | Anzahl | Bezeichnung | Artikelnummer |
| | | Aufnahmeplatte Sitzschale Simply | Simple |
| | | Aufnahmeplatte | Ersatzteilkatalog |
| | | SY-03-01-000 | Seite 06 von 09 |



| .. | .. | ... | ... |
|------|--------|----------------------------------|-------------------|
| .. | .. | ... | ... |
| .. | .. | ... | ... |
| .. | .. | ... | ... |
| 22 | 1 | Linsschraube | ... |
| 21 | 1 | Schnorrssicherung | ... |
| 20 | 1 | U-Scheibe | ... |
| 19 | 1 | Ankipfhilfe Verlängerungsrohr | ... |
| 18 | 1 | Fusstritt | ... |
| 17B | 1 | Hintere Querverbindung SB 45 | ... |
| 17A | 1 | Hintere Querverbindung SB 40 | ... |
| 17 | 1 | Hintere Querverbindung SB 35 | ... |
| 16 | 4 | Senkschraube | ... |
| 15 | 2 | Arretierstift | ... |
| 14 | 2 | Druckfeder | ... |
| 13 | 2 | Linsschraube | ... |
| 12 | 2 | Stuetzradbogen | ... |
| 11 | 4 | U-Scheibe | ... |
| 10 | 2 | Sechskantmutter, selbstsichernd | ... |
| 9 | 4 | Abdeckkappe | ... |
| 8 | 2 | Huelse | ... |
| 7 | 2 | Polyamid-Vollrad | ... |
| 6 | 2 | Zylinderstift | ... |
| 5 | 8 | U-Scheibe | ... |
| 4 | 4 | Kappe | ... |
| 3 | 2 | Halterung komplett, Bremstraeger | ... |
| 2C | 1 | Antriebsrad 24" | ... |
| 2B | 2 | Antriebsrad 22" | ... |
| 2A | 2 | Antriebsrad 16" | ... |
| 2 | 2 | Antriebsrad 12" | ... |
| 1A | 2 | Steckachse 22"/24" | ... |
| 1 | 2 | Steckachse 12"/16" | ... |
| Pos. | Anzahl | Bezeichnung | Artikelnummer |
| | | Untergestell | Simply |
| | | Untergestell, komplett, Teil 2 | Ersatzteilkatalog |
| | | SY-04-01-000 | Seite 08 von 09 |



| .. | .. | ... | ... |
|------|--------|--------------------------------|-------------------|
| .. | .. | ... | ... |
| .. | .. | ... | ... |
| .. | .. | ... | ... |
| .. | .. | ... | ... |
| .. | .. | ... | ... |
| .. | .. | ... | ... |
| .. | .. | ... | ... |
| .. | .. | ... | ... |
| .. | .. | ... | ... |
| .. | .. | ... | ... |
| 18 | 3 | Zylinderkopfschraube M6 x 25 | ... |
| 17 | 2 | Schlossschraube M8 | ... |
| 16 | 1 | Horizontalklemmelement | ... |
| 15 | 1 | Rahmen, Fussbank | ... |
| 14 | 1 | Blech, Fussbank | ... |
| 13A | 1 | Fussbank geteilt, komplett | ... |
| 13 | 1 | Fussbank durchgehend, komplett | ... |
| 12 | 1 | Fussbankmittelsaeule | ... |
| 11 | 3 | Huelsenmutter M6 | ... |
| 10 | 1 | T-Verbinder | ... |
| 9 | 2 | Nabenabdeckung | ... |
| 8 | 2 | Zylinderkopfschraube M10 x 75 | ... |
| 7 | 2 | U-Scheibe A 10,5 | ... |
| 6 | 2 | Tr. Drehpunkt-Distanzstueck | ... |
| 5 | 2 | Gelenkzwischenstueck | ... |
| 4 | 2 | Klemmhebel M8 | ... |
| 3 | 2 | U-Scheibe A 8,4 | ... |
| 2 | 2 | U-Scheibe, Polyamid | ... |
| 1B | 1 | Fussbankgabel SB 45 | ... |
| 1A | 1 | Fussbankgabel SB 40 | ... |
| 1 | 1 | Fussbankgabel SB 35 | ... |
| Pos. | Anzahl | Bezeichnung | Artikelnummer |
| | | Fussbanksystem | Simply |
| | | Fussbank, komplett | Ersatzteilkatalog |
| | | SY-05-00-000 | Seite 09 von 09 |



**Gesellschaft für Planung und Vertrieb
von Rehabilitationshilfen mbH**

Im Auel 50
53783 Eitorf
Germany

T. +49 2243 8807-0
F. +49 2243 8807-29
E. info@interco-reha.de
I. www.interco-reha.de

© interco GmbH, Eitorf, 2013
Stand Februar 2013
Technische Änderungen vorbehalten

Status as per February 2013
Subject to technical alterations
without prior notification

Zertifiziert nach
Certified as per
DIN EN ISO 9001:2008
Reg.-Nr. 73 100 357-1
DIN EN ISO 13485:2007
Reg.-Nr. 70 105 357-1
TÜV Hessen

